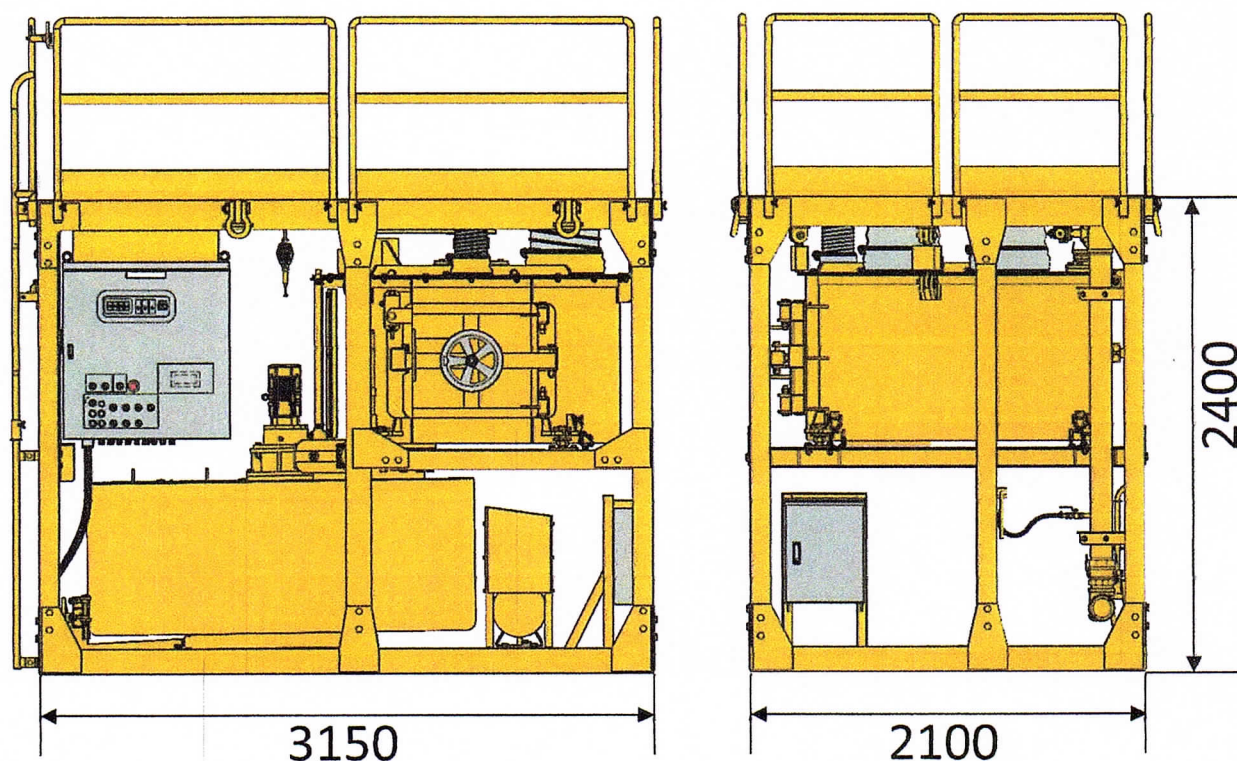


全自動ミキシングプラント PMA1-120-ZS



外形寸法：(縦)3150mm×(横)2100mm×(高さ)2400mm

重量：約3.9ton

ミキサ攪拌容量：1200ℓ アジテータ攪拌容量：2000ℓ

使用電力：20.85kW 電源容量：59.0kVA

プラント能力：36.3m³/H (※オプション装着時：42.7m³/H)

※セメントサイロ60ton/h時 (W/C=100%)

標準機能：非常停止装置(インターロック対応)、自動洗浄機能、印字記録機能

オプション：ベントナイトサイロ、遠隔操作装置、ハイウォッシャー

●本カタログ仕様は、予告なく変更する可能性があります。●グラウトポンプは付属しておりません。(別途ご要望願います。)



三和機材株式会社
SANWA KIZAI CO., LTD.

本社 〒104-0032 東京都中央区八丁堀1丁目9番8号
TEL(03)6891-3456(代) FAX(03)6891-3461
大阪支店 〒574-0051 大阪府大東市新田北町5-48
TEL(072)874-4301(代) FAX(072)874-2012
福岡支店 〒812-0011 福岡県福岡市博多区博多駅前2-20-15
TEL(092)483-2175(代) FAX(092)483-2176
札幌営業所 〒004-0068 北海道厚別区厚別西1063-145
TEL(011)894-6875(代) FAX(011)894-6876